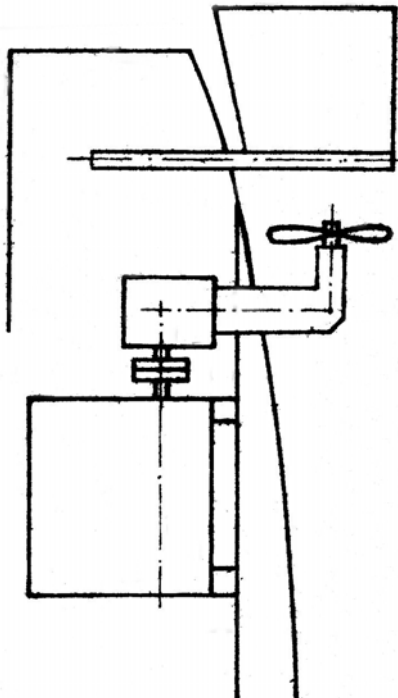
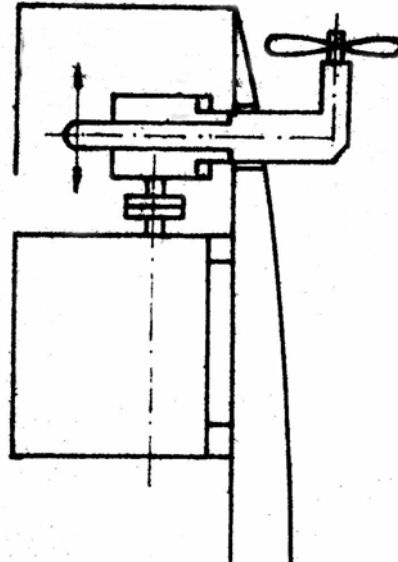
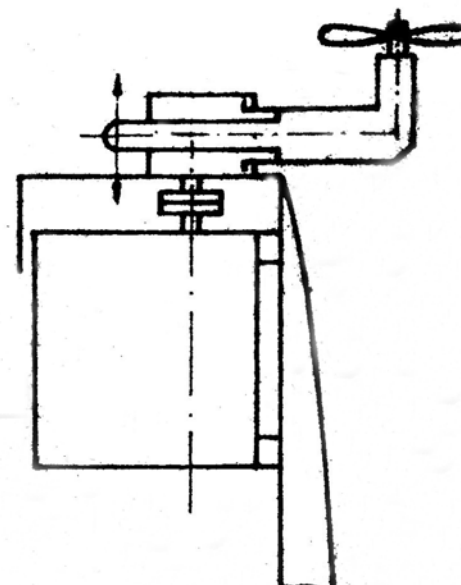
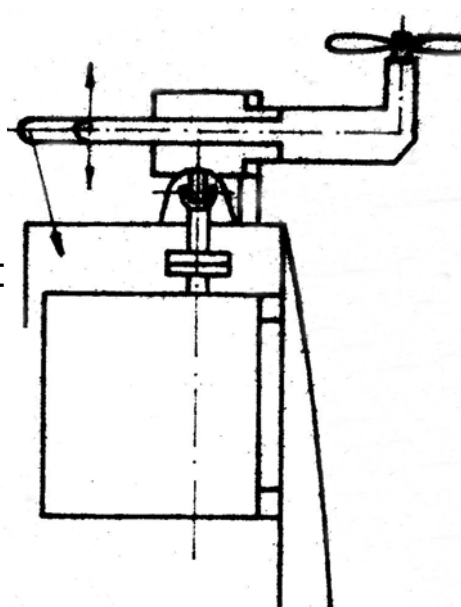



Motor		Propeller		Getriebe	VEB Dieselmotorenwerk Rostock
P (kW)	n (U / min)	n (U / min)	D (mm)	Untersetzung	
37 (Wartburg)	4200	1950	300 bis 350	2,15 : 1	
55 (Lada)	5600	2600			

<p>1. Starre Ausführung</p> 	<p>2. Ruderpropeller</p> 
<p>3. Ruderpropeller am Spiegel</p> 	<p>4. Ruderpropeller am Spiegel hochklappbar</p> 

Varianten Z- Antrieb	Sach- Nr.	Bearb. 06.10.87	<i>Richter</i>
	95.000- 0270 (4)		



Bedarfsermittlung für Z- Antriebe

Firma:

Anschrift:

Telefon:

Interessierende Ausführung des Z- Antriebes:

Jährliche Stückzahl:

Bootstyp:

Geschwindigkeit, max.: (km/h)

Vorgesehener Motor (zwischen 37 kW und 55 kW sowie 4200 U / min bis 5600 U / min):

Motortyp:

Nennleistung (kW):

Nenndrehzahl (U / min):

Bemerkungen